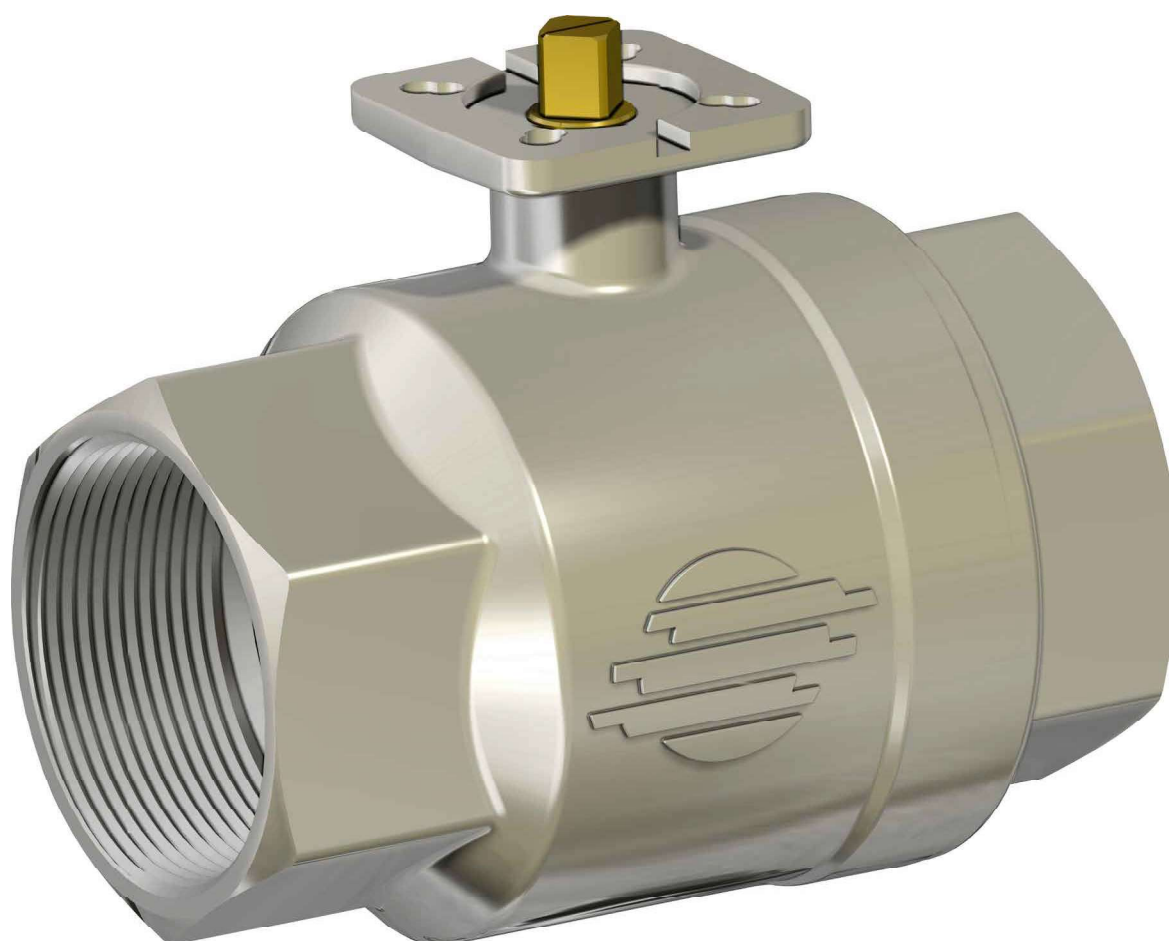




ITEM 101

VALVOLA A SFERA IN OTTONE 2 VIE FILETTATA PASSAGGIO INTEGRALE.
2-WAY FULL-BORE THREADED-ENDS BRASS BALL VALVE.



CARATTERISTICHE GENERALI:

- La valvola é costruita per impieghi a medie pressioni con fluidi non aggressivi.
- Temperatura di utilizzo: da -20°C a +150°C per fluidi.
- Pressione di utilizzo: vedi diagramma.
- Fluido intercettato: aria, acqua, gas, oli, prodotti petroliferi e petrolchimici, vuoto.
- Estremità filettate a norma ISO 7/1.
- Flangia montaggio attuatore a norma ISO 5211.
- **Disponibile anche una versione con profilo guarnizione sfera autoraschiante idonea all'impiego con fluidi sporchi o contenenti particolato solido.**

ESECUZIONI SPECIALI A RICHIESTA:

- Filettature NPT.
- Per altre applicazioni contattare il nostro ufficio commerciale.

CERTIFICAZIONI:

- Conforme alla direttiva Europea 2014/68/UE "PED".
- Versione ATEX in conformità alla direttiva 2014/34/UE a richiesta.

GENERAL FEATURES:

- *The valve is suitable for medium pressures on condition that non aggressive fluids are used.*
- *Working temperature: from -20°C to +150°C for fluids.*
- *Working pressure: see diagram.*
- *Fluid range: air, water, oil, gas, petroliferous and petrochemical products, vacuum.*
- *Threaded ends as per ISO 7/1 specifications.*
- *ISO 5211 flange connection.*
- ***Available version with self-scraping ball profile seal, suitable to be used with dirty fluids or with solid particles inside.***

ON REQUEST:

- *NPT threaded ends.*
- *For other applications, please contact our sales department.*

CERTIFICATIONS:

- *According to 2014/68/EU "PED".*
- *ATEX version in conformity with directive 2014/34/EU on request.*



DIAGRAMMA PRESSIONE/TEMPERATURA PRESSURE/TEMPERATURE DIAGRAM

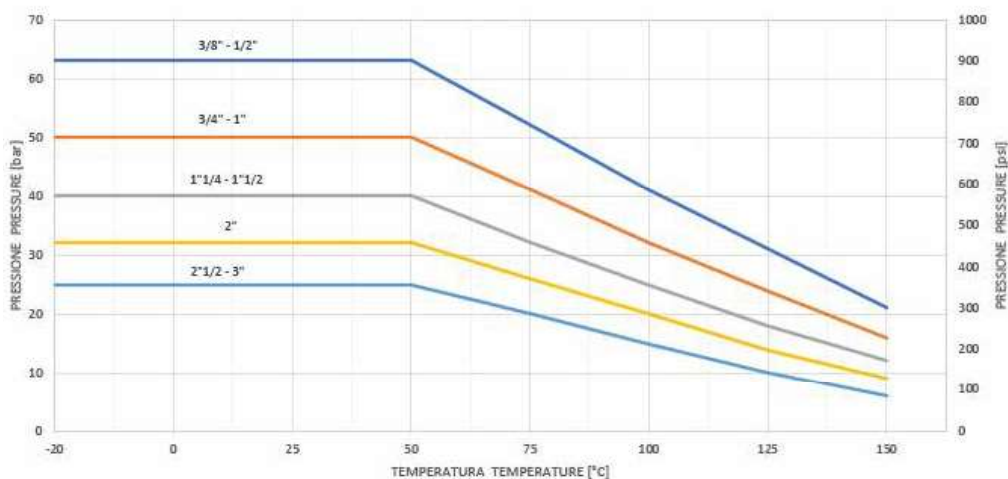
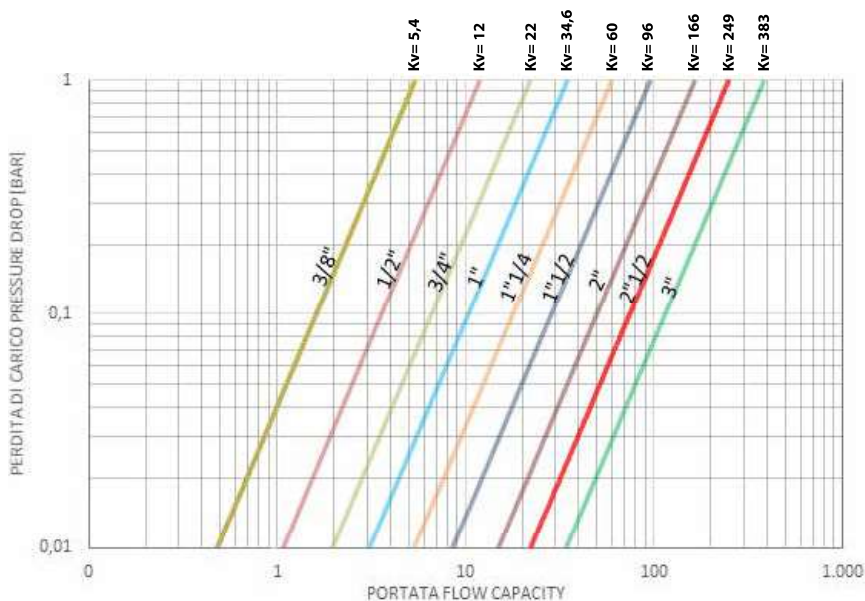


DIAGRAMMA PORTATA/PERDITA DI CARICO E COEFFICIENTE NOMINALE Kv FLOW/PRESSURE LOSS DIAGRAM AND Kv NOMINAL COEFFICIENT



Il valore Kv è il valore di portata in m³/h (con acqua a 15°C) che provoca la caduta di pressione di 1 bar.

Kv is the coefficient, expressed in m³/h (with water at 15°C) causing a pressure loss of 1 bar.

Cv factor is the flow of water at 60°F in USgallons / minutes (gpm) at appressure drop of 1 lb/in².

| | COPPIE DI SPUNTO in Nm | | | | | BREAKAWAY TORQUES Nm | | | |
|-------------|------------------------|---------------|---------------|-------------|-----------------|----------------------|-------------|-----------------|-------------|
| MISURA SIZE | DN 10 3/8" | DN 15 1/2" | DN 20 3/4" | DN 25 1" | DN 32 1"1/4" | DN 40 1"1/2" | DN 50 2" | DN 65 2"1/2" | DN 80 3" |
| PN 25 bar | | | | | | | | 48 | 79 |
| PN 32 bar | | | | | | | 27 | | |
| PN 40 bar | | | | | 14 | 19 | | | |
| PN 50 bar | | | 7 | 10 | | | | | |
| PN 64 bar | 4 | 5 | | | | | | | |

I valori della coppia possono variare in funzione della temperatura e del tipo di fluido. Considerare un fattore di sicurezza pari a 1,4. Con frequenti cicli di apertura e chiusura la coppia di manovra può diminuire sensibilmente rispetto a quella iniziale. Gli accoppiamenti attuatore/valvola, riportati nelle pagine seguenti, sono realizzati per valvole che intercettano fluidi liquidi o gassosi, puliti e per medie temperature. Per maggiori informazioni, o utilizzi diversi, consultare il nostro ufficio commerciale.

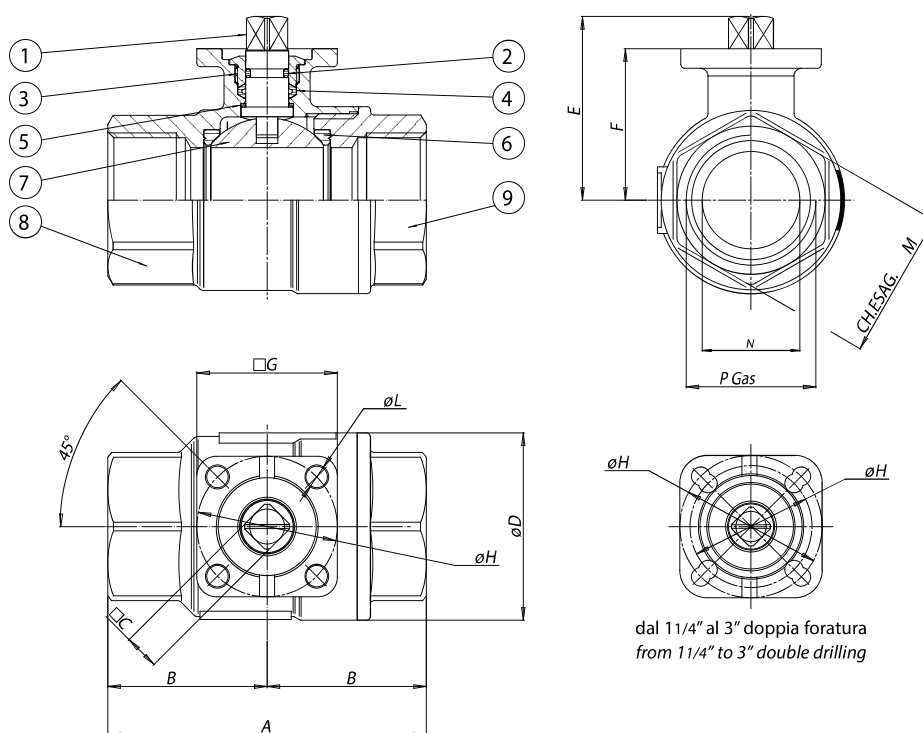
Torque can vary depending on temperature and type of fluid; a safety factor of 1.4 must be applied. Torque can drop on high frequency of operations. The actuator/valve sizing, indicated on the following pages, are based for valves to be used with liquids or gaseous fluids, clean, and for medium temperatures. For further information, or different uses please contact our sales department.

BRASS BALL VALVES



ITEM 101 OTTONE BRASS ASSE LIBERO E CON LEVA FREE SHAFT AND WITH LEVER

| MISURA SIZE | | ASSE LIBERO FREE SHAFT | | | | CON LEVA WITH LEVER | | | | |
|-------------|--------|------------------------|-------------|--|------|---------------------|-------------|--|------|--------------------|
| DN [mm] | [inch] | Asse libero Free shaft | ATEX | Con guarnizione autoraschiante With self-scraping seal | Kg | Con Leva With lever | ATEX | Con guarnizione autoraschiante With self-scraping seal | Kg | Kit leva Lever kit |
| DN 10 | 3/8" | V101N203 | V101N203YX | - | 0,33 | L101N203 | L101N203YX | - | 0,4 | KLV10103 |
| DN 15 | 1/2" | V101N204 | V101N204YX | - | 0,29 | L101N204 | L101N204YX | - | 0,35 | KLV10103 |
| DN 20 | 3/4" | V101N205G | V101N205GYX | - | 0,43 | L101N205G | L101N205GYX | - | 0,5 | KLV10105 |
| DN 25 | 1" | V101N206G | V101N206GYX | - | 0,66 | L101N206G | L101N206GYX | - | 0,72 | KLV10105 |
| DN 32 | 1" 1/4 | V101N207G | V101N207GYX | V101Z207G | 1,07 | L101N207G | L101N207GYX | L101Z207G | 1,14 | KLV10109 |
| DN 40 | 1" 1/2 | V101N208G | V101N208GYX | V101Z208G | 1,52 | L101N208G | L101N208GYX | L101Z208G | 1,59 | KLV10109 |
| DN 50 | 2" | V101N209 | V101N209YX | V101Z209 | 2,62 | L101N209 | L101N209YX | L101Z209 | 2,69 | KLV10109 |
| DN 65 | 2" 1/2 | V101N210 | V101N210YX | V101Z210 | 3,98 | L101N210 | L101N210YX | L101Z210 | 4,28 | KLV10110 |
| DN 80 | 3" | V101N211 | V101N211YX | V101Z211 | 6,68 | L101N211 | L101N211YX | L101Z211 | 6,98 | KLV10110 |



dal 1 1/4" al 3" doppia foratura
from 1 1/4" to 3" double drilling

| MATERIALI MATERIALS | | | |
|---------------------|--|---|-----------------|
| 1 | Stelo Shaft | Ottone Brass | EN 12164 CW614N |
| 2 | O-ring | FKM | |
| 3 | Premiguarnizione* Gland nut* | Ottone Brass | EN 12164 CW614N |
| 4 | Guarnizione tenuta stelo Shaft seal | P.T.F.E. | |
| 5 | Anelli antifrizione Antifriction rings | P.T.F.E. | |
| 6 | Guarnizioni di tenuta laterale Seals | P.T.F.E. | |
| 7 | Sfera Ball | Ottone cromata dura Brass chromium plated | EN 12164 CW614N |
| 8 | Corpo* Body* | Ottone Brass | EN 12165 CW617N |
| 9 | Manicotto femmina* Threaded ends* | Ottone Brass | EN 12165 CW617N |

* Trattamento esterno: Nichelatura brillante * Surface treatment: bright nickel plating

| MISURA SIZE | | DIMENSIONI DIMENSIONS | | | | | | | | | | |
|-------------|--------|-----------------------|------|----|-------|-------|------|----|-------|---------|------|----|
| DN [mm] | [inch] | A | B | □C | øD | E | F | □G | øH | øL | ch.M | N |
| DN 10 | 3/8" | 69 | 34,5 | 9 | 31,8 | 38,5 | 30,5 | 36 | 36 | 5,5 | 25 | 10 |
| DN 15 | 1/2" | 69 | 34,5 | 9 | 31,8 | 38,5 | 30,5 | 36 | 36 | 5,5 | 25 | 15 |
| DN 20 | 3/4" | 77 | 38,5 | 11 | 40 | 47,1 | 36,3 | 36 | 36 | 5,5 | 31 | 20 |
| DN 25 | 1" | 89 | 44,5 | 11 | 48 | 50,9 | 40,2 | 36 | 36 | 5,5 | 38 | 25 |
| DN 32 | 1" 1/4 | 103 | 51,5 | 11 | 60 | 62,5 | 51,5 | 42 | 36/42 | 5,5 | 47 | 32 |
| DN 40 | 1" 1/2 | 114 | 57 | 11 | 70,6 | 69 | 58 | 42 | 36/42 | 5,5 | 54 | 40 |
| DN 50 | 2" | 134 | 67 | 11 | 88,5 | 76,3 | 65,3 | 46 | 42/50 | 5,5/6,5 | 66 | 50 |
| DN 65 | 2" 1/2 | 161 | 80,5 | 14 | 112 | 97 | 83 | 65 | 50/70 | 6,5/8,5 | 84 | 65 |
| DN 80 | 3" | 185 | 92,5 | 14 | 138,4 | 108,5 | 94,5 | 65 | 50/70 | 6,5/8,5 | 98 | 80 |



ITEM 101
OTTONE BRASS
CON ATTUATORE WITH ACTUATOR



CON ATTUATORE PNEUMATICO DOPPIO EFFETTO
WITH DOUBLE ACTING PNEUMATIC ACTUATOR

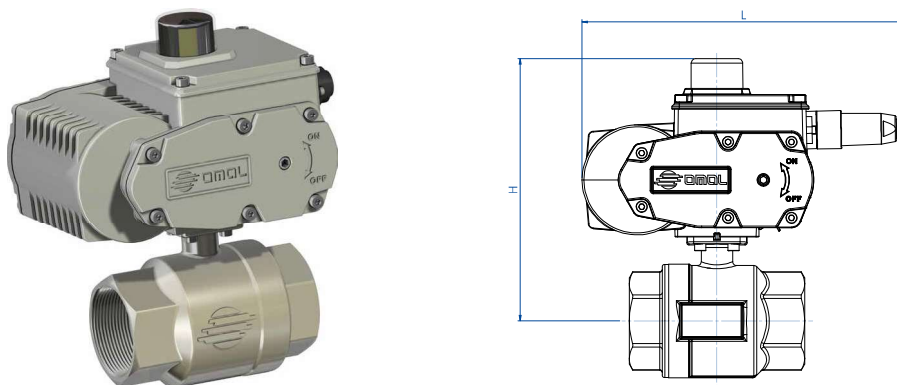
| MISURA DN [mm] | SIZE [inch] | ARTICOLO ITEM CODE | ATTUATORE ACTUATOR | KIT montaggio Mounting KIT | L [mm] | H [mm] | Kg |
|-------------------|----------------|-----------------------|-----------------------|-------------------------------|-----------|-----------|------|
| DN 10 | 3/8" | D101H003 | DA008401S | KCF032558 | 70,0 | 88,0 | 0,6 |
| DN 15 | 1/2" | D101H004 | DA008401S | KCF032558 | 70,0 | 88,0 | 0,6 |
| DN 20 | 3/4" | DG101H005 | DAN0015411S | KCF032558 | 159,0 | 103,3 | 1,1 |
| DN 25 | 1" | DG101H006 | DAN0015411S | KCF032558 | 159,0 | 107,3 | 1,3 |
| DN 32 | 1" 1/4 | DG101H*07 | DAN0030411S | KCF032558 | 174,2 | 129,8 | 2,0 |
| DN 40 | 1" 1/2 | DG101H*08 | DAN0030411S | KCF032558 | 174,2 | 136,8 | 2,5 |
| DN 50 | 2" | DG101H*09 | DAN0045412S | KCF042559 | 188,5 | 149,4 | 4,6 |
| DN 65 | 2" 1/2 | DG101H*10 | DAN0106411S | KCF072567 | 237,0 | 186,3 | 7,2 |
| DN 80 | 3" | DG101H*11 | DAN0120411S | KCF072567 | 244,1 | 201,6 | 10,1 |

CON ATTUATORE PNEUMATICO SEMPLICE EFFETTO
WITH SPRING RETURN PNEUMATIC ACTUATOR

| MISURA DN [mm] | SIZE [inch] | ARTICOLO ITEM CODE | ATTUATORE ACTUATOR | KIT montaggio Mounting KIT | L [mm] | H [mm] | Kg |
|-------------------|----------------|-----------------------|-----------------------|-------------------------------|-----------|-----------|------|
| DN 10 | 3/8" | SG101H003 | SRN0015401S | KCF042565 | 233,2 | 108,8 | 1,5 |
| DN 15 | 1/2" | SG101H004 | SRN0015401S | KCF042565 | 233,2 | 108,8 | 1,5 |
| DN 20 | 3/4" | SG101H005 | SRN0015401S | KCF032558 | 233,2 | 115,8 | 1,6 |
| DN 25 | 1" | SG101H006 | SRN0015401S | KCF032558 | 233,2 | 119,8 | 1,9 |
| DN 32 | 1" 1/4 | SG101H*07 | SRN0030401S | KCF055309 | 258,8 | 141,0 | 3,0 |
| DN 40 | 1" 1/2 | SG101H*08 | SRN0030401S | KCF055309 | 258,8 | 148,0 | 3,4 |
| DN 50 | 2" | SG101H*09 | SRN0053401S | KCF075310 | 304,2 | 168,3 | 6,0 |
| DN 65 | 2" 1/2 | SG101H*10 | SRN0090401S | KCF102730 | 393,7 | 220,5 | 10,5 |
| DN 80 | 3" | SG101H*11 | SRN0120401S | KCF102730 | 409,6 | 235,5 | 14,5 |

* 0 = versione standard *standard version* * Z = versione con guarnizione autoraschiante *version with self-scraping seat*

Dimensionamento degli attuatori pneumatici fatto considerando una pressione minima di alimentazione pari a 5,6 barg. *Sizing of pneumatic actuators by minimum pressure rate 5,6 barg.*
VERSIONE ATEX: Aggiungere "YX" alla fine del codice articolo. ATEX VERSION: Add 'YX' at the end of the item code.



CON ATTUATORE ELETTRICO ON-OFF (230 Vac)
WITH ON-OFF ELECTRIC ACTUATOR

| MISURA DN [mm] | SIZE [inch] | ARTICOLO ITEM CODE | ATTUATORE ACTUATOR | KIT montaggio Mounting KIT | L [mm] | H [mm] | Kg |
|-------------------|----------------|-----------------------|-----------------------|-------------------------------|-----------|-----------|------|
| DN 10 | 3/8" | C101A5E03 | EA0035A5C000 | KCF052003 | 250,0 | 170,0 | 3,8 |
| DN 15 | 1/2" | C101A5E04 | EA0035A5C000 | KCF052003 | 250,0 | 170,0 | 3,8 |
| DN 20 | 3/4" | CG101A5E05 | EA0035A5C000 | KCF055309 | 250,0 | 173,3 | 4,0 |
| DN 25 | 1" | CG101A5E06 | EA0035A5C000 | KCF055309 | 250,0 | 177,2 | 4,3 |
| DN 32 | 1" 1/4 | CG101A5E07 | EA0035A5C000 | KCF055309 | 250,0 | 188,5 | 4,7 |
| DN 40 | 1" 1/2 | CG101A5E08 | EA0035A5C000 | KCF055309 | 250,0 | 195,0 | 5,1 |
| DN 50 | 2" | C101A5G09 | EA0070A5C000 | KCF052004 | 250,0 | 202,3 | 6,2 |
| DN 65 | 2" 1/2 | C101A5I10 | EA0130A5C000 | KCF072567 | 279,6 | 240,6 | 11,5 |
| DN 80 | 3" | C101A5I11 | EA0130A5C000 | KCF072567 | 279,6 | 252,1 | 14,1 |

CON ATTUATORE ELETTRICO MODULANTE (230 Vac)
WITH ROTARY MODULAR TYPE ELECTRIC ACTUATOR

| MISURA DN [mm] | SIZE [inch] | ARTICOLO ITEM CODE | ATTUATORE ACTUATOR | KIT montaggio Mounting KIT | L [mm] | H [mm] | Kg |
|-------------------|----------------|-----------------------|-----------------------|-------------------------------|-----------|-----------|------|
| DN 10 | 3/8" | M10116C03 | AM160002 | KCF052003 | 165,8 | 149,0 | 3,0 |
| DN 15 | 1/2" | M10116C04 | AM160002 | KCF052003 | 165,8 | 149,0 | 3,0 |
| DN 20 | 3/4" | MG10116C05 | AM160002 | KCF055309 | 165,8 | 155,8 | 3,2 |
| DN 25 | 1" | MG10116C06 | AM160002 | KCF055309 | 165,8 | 159,6 | 3,4 |
| DN 32 | 1" 1/4 | MG10116F07 | AM160005 | KCNACDV5421 | 250,0 | 272,5 | 5,5 |
| DN 40 | 1" 1/2 | MG10116F08 | AM160005 | KCNACDV5421 | 250,0 | 279,0 | 5,9 |
| DN 50 | 2" | M10116F09 | AM160005 | KCE281943 | 250,0 | 266,3 | 7,0 |
| DN 65 | 2" 1/2 | M10116L10 | AM160020 | KCE362068 | 279,6 | 304,6 | 12,3 |
| DN 80 | 3" | M10116L11 | AM160020 | KCE362068 | 279,6 | 316,1 | 14,9 |

Codici con attuatore elettrico 230 Vac. *Items with electric actuator 230 Vac.*
Versione ATEX non disponibile per attuatori elettrici. *ATEX version not available for electric actuator.*

BRASS
BALL VALVES